

∅ Min 30 mm Max 75 mm

1x  Max 15 Kg



A



1	3049598	x 3
2	3043473	x 3
3	3043485	x 3

(D) Bedienungsanleitung fuer **Lastentraeger aus Aluminium mit Schiebenut**

(F) Mode d'emploi pour **barres en alu avec glissière**

(I) Istruzioni per l'uso per **barre alu con canalina**

(GB) Instructions for **aluminium bars with bar groove**

(E) Instrucciones para **barres en alu con la canal**

(PL) Instrukcje użytkowania dla **barów aluminiowych o kanale**

B



1	4086884	x 3
2	3043485	x 6
3	3043476	x 6
4	4086866	x 6
5	3050602	x 1

(D) Bedienungsanleitung fuer **Lastentraeger max. 75X40 mm**

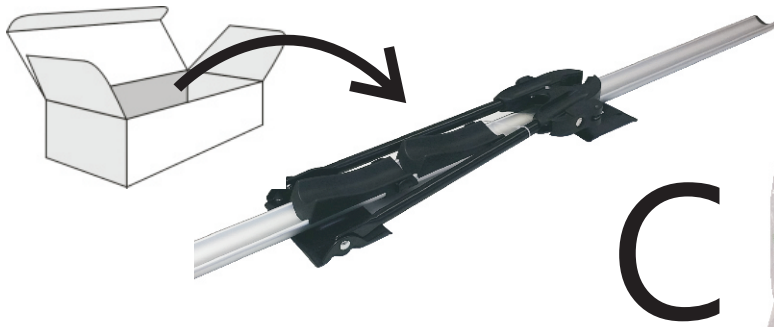
(F) Mode d'emploi pour **toutes les barres max. 75X40 mm**

(I) Istruzioni per l'uso per **tutte le barre max. 75X40 mm**

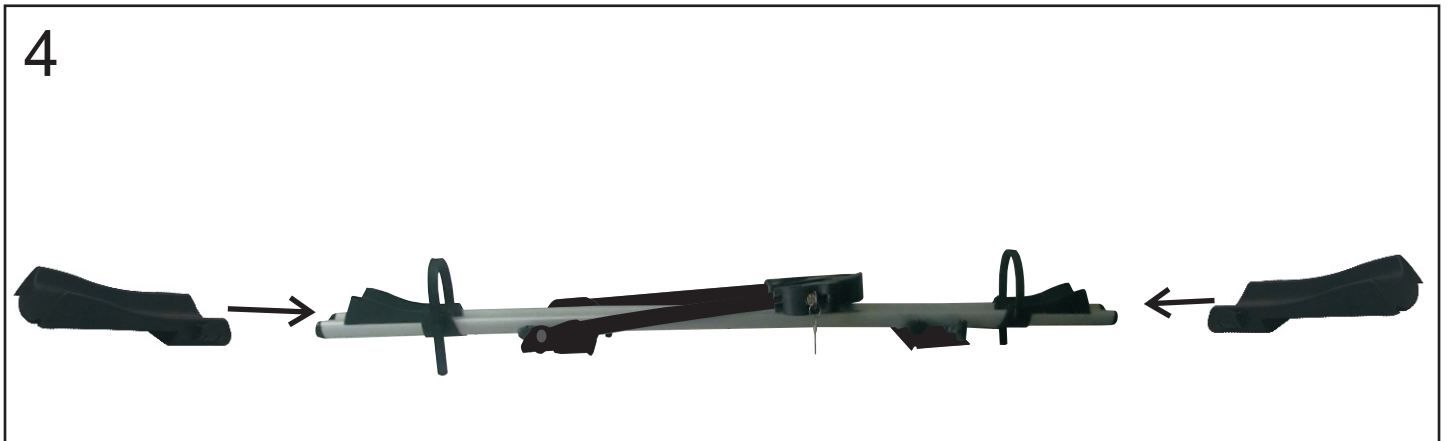
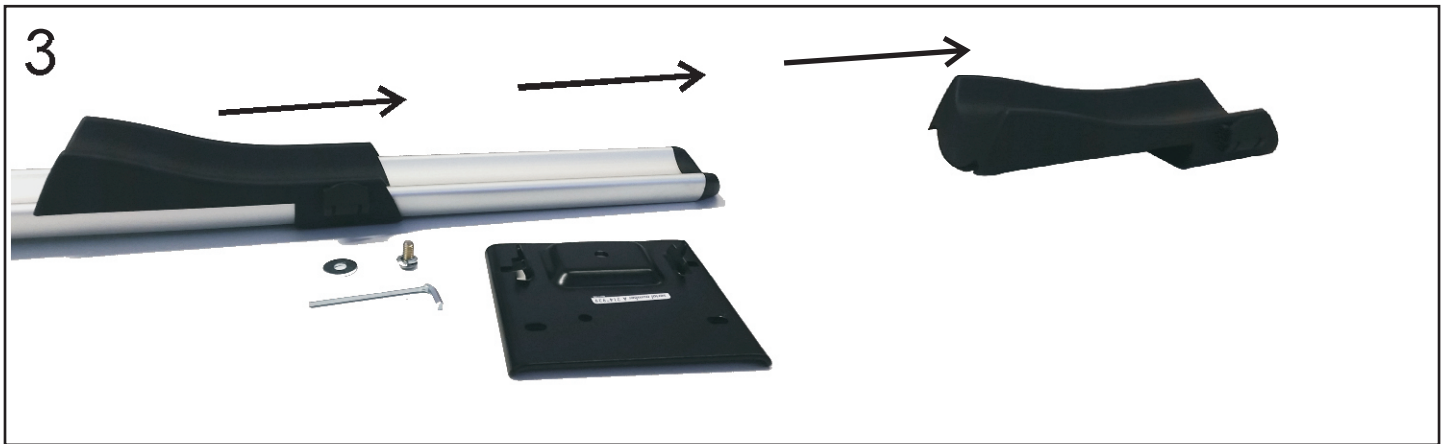
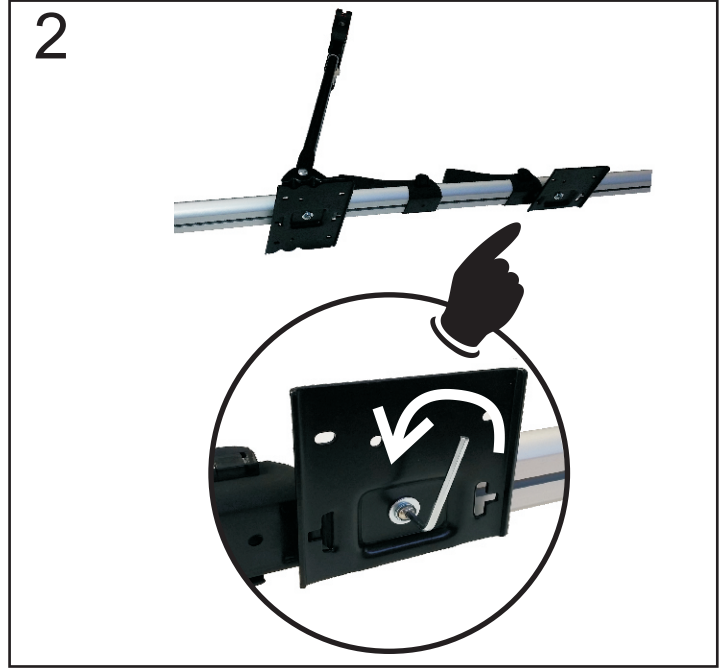
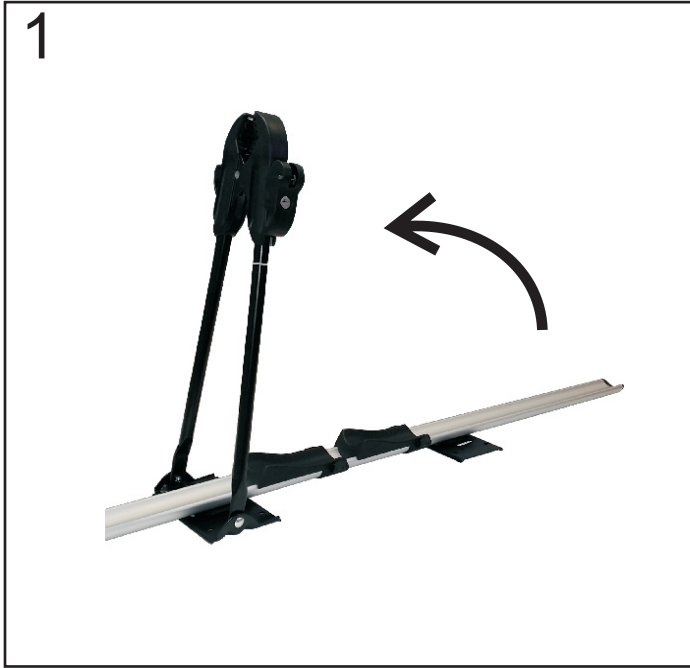
(GB) Instructions for **all bars with max. 75X40 mm**

(E) Instrucciones para **todas las barras max. 75X40 mm**

(PL) Instrukcje użytkowania dla **barów max. 75X40 mm**



1	3050602	x 1
2	F20873610	x 2
3	3049516	x 2
4	3052635	x 2
5	3043473	x 2



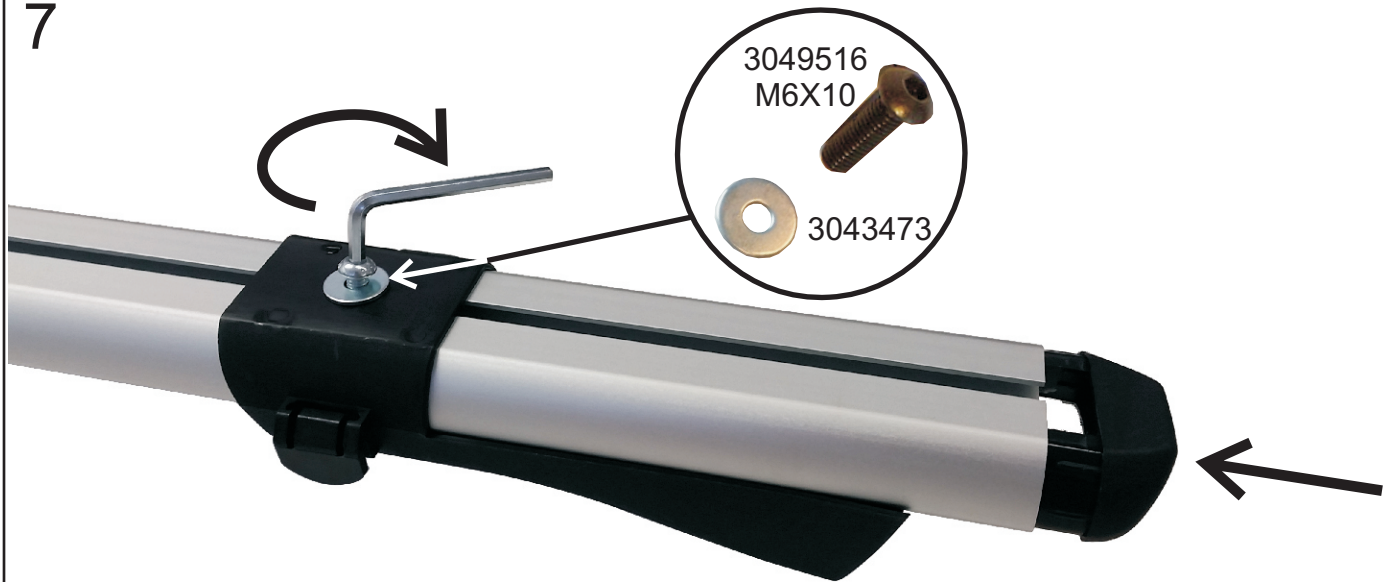
5



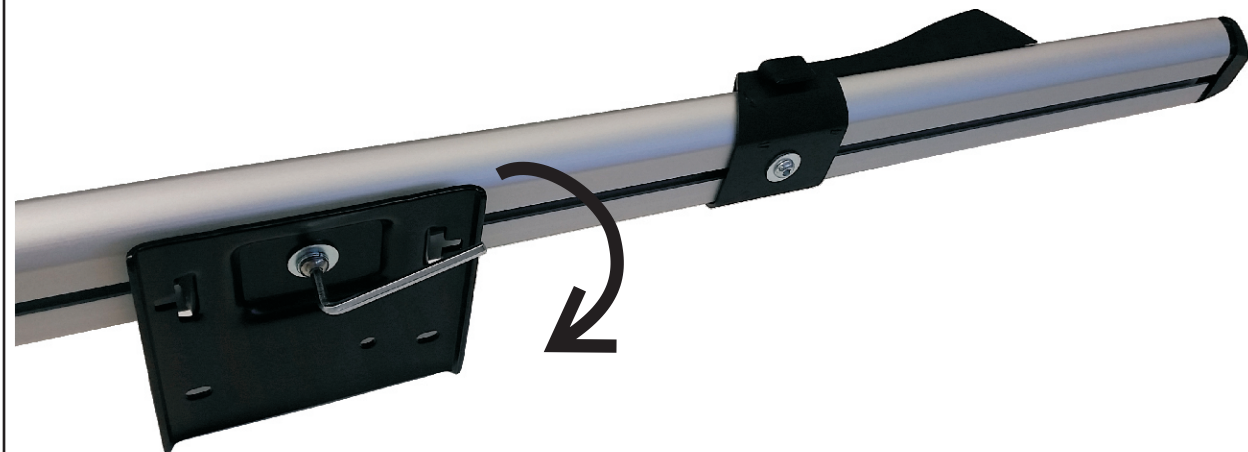
6



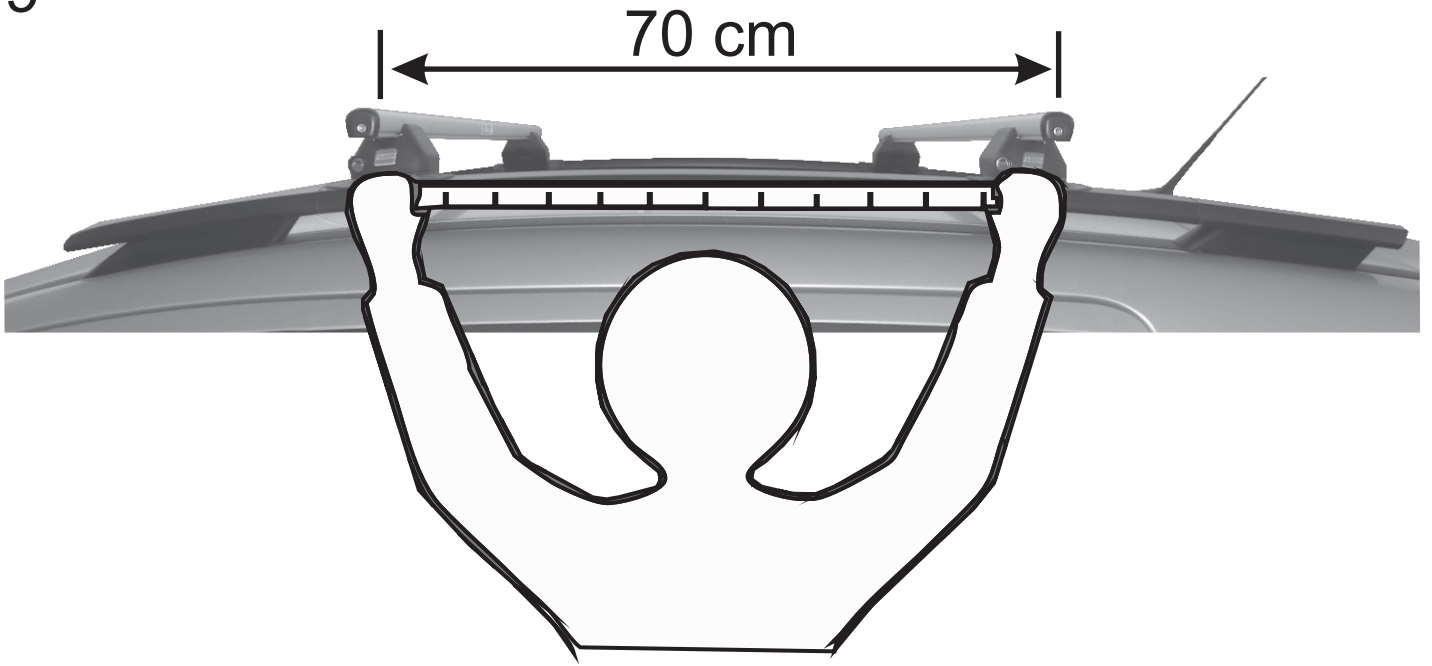
7



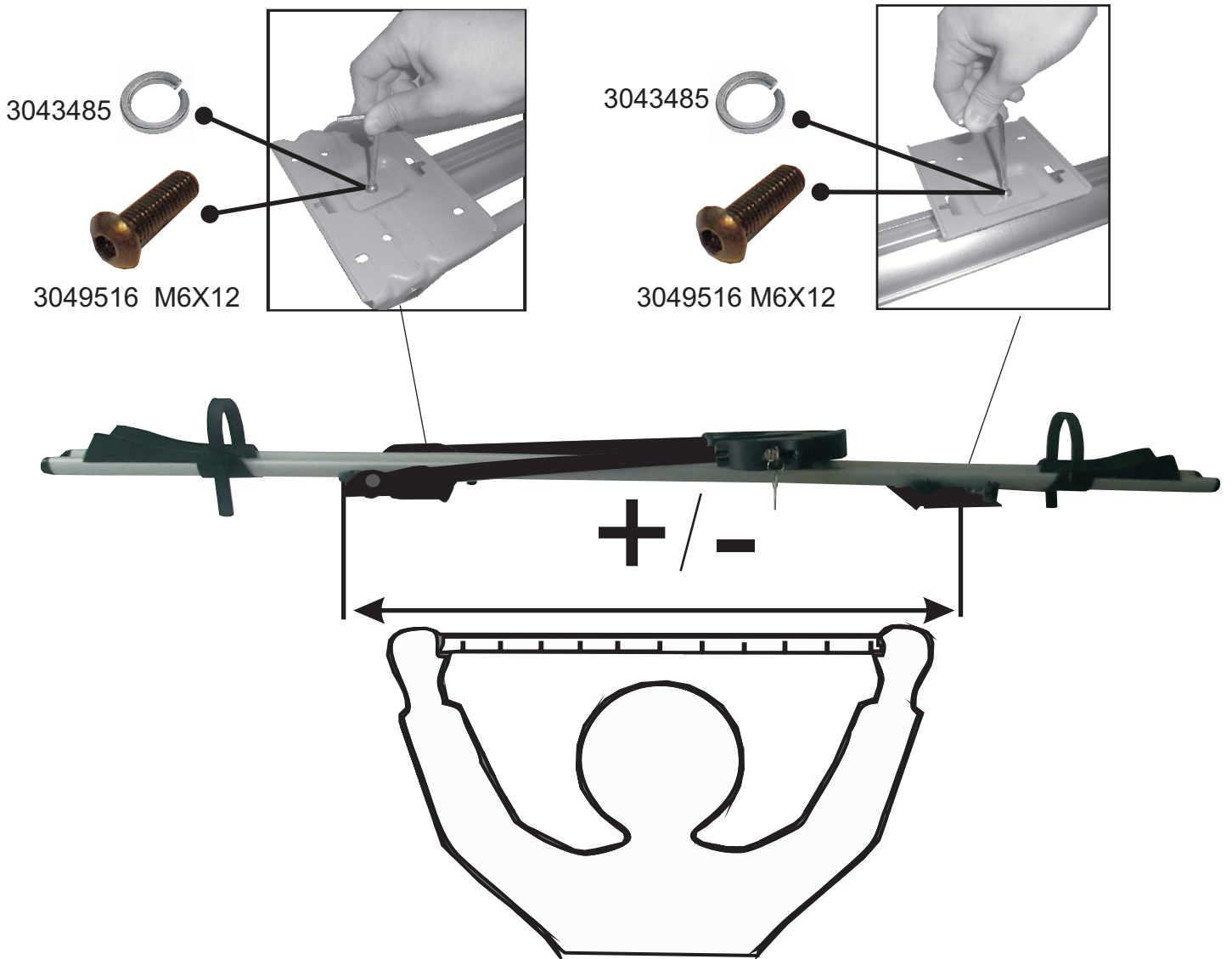
8



9



10



A



+ 4086866 x3

(D) Bedienungsanleitung fuer **Lastentraeger aus Aluminium mit Schiebenut**

(F) Mode d'emploi pour **barres en alu avec glissière**

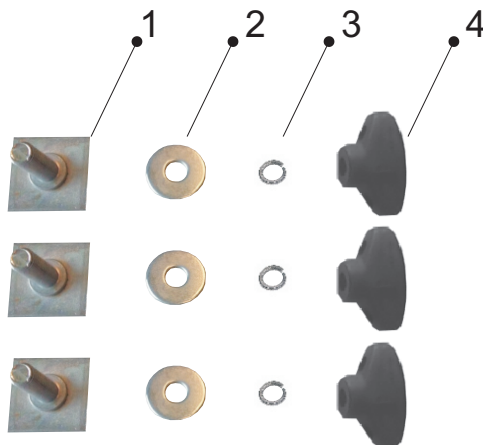
(I) Istruzioni per l'uso per **barre alu con canalina**

(GB) Instructions for **aluminium bars with bar groove**

(E) Instrucciones para **barres en alu con la canal**

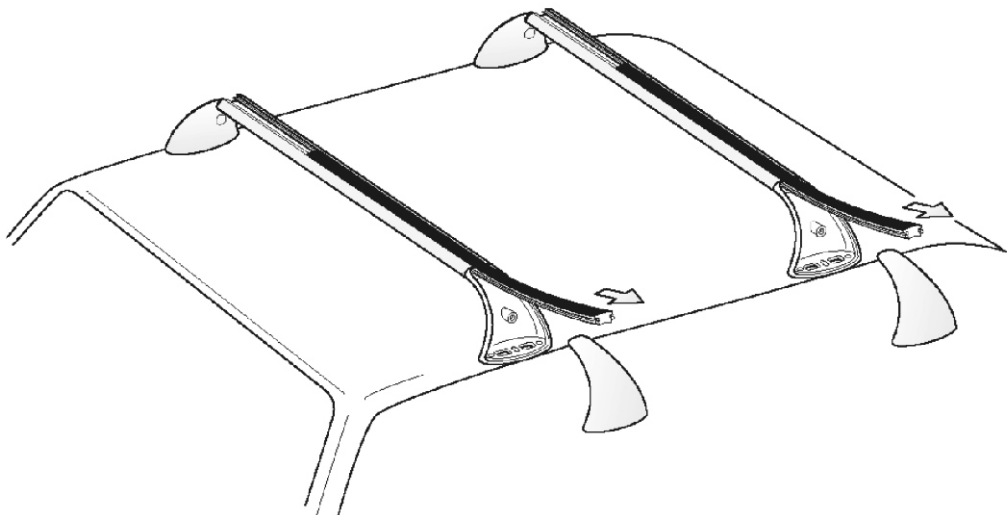
(PL) Instrukcje uzytkowania dla **barów aluminiowych o kanale**

Komponenten	Composants	Componenti
Parts	Componentes	Składniki

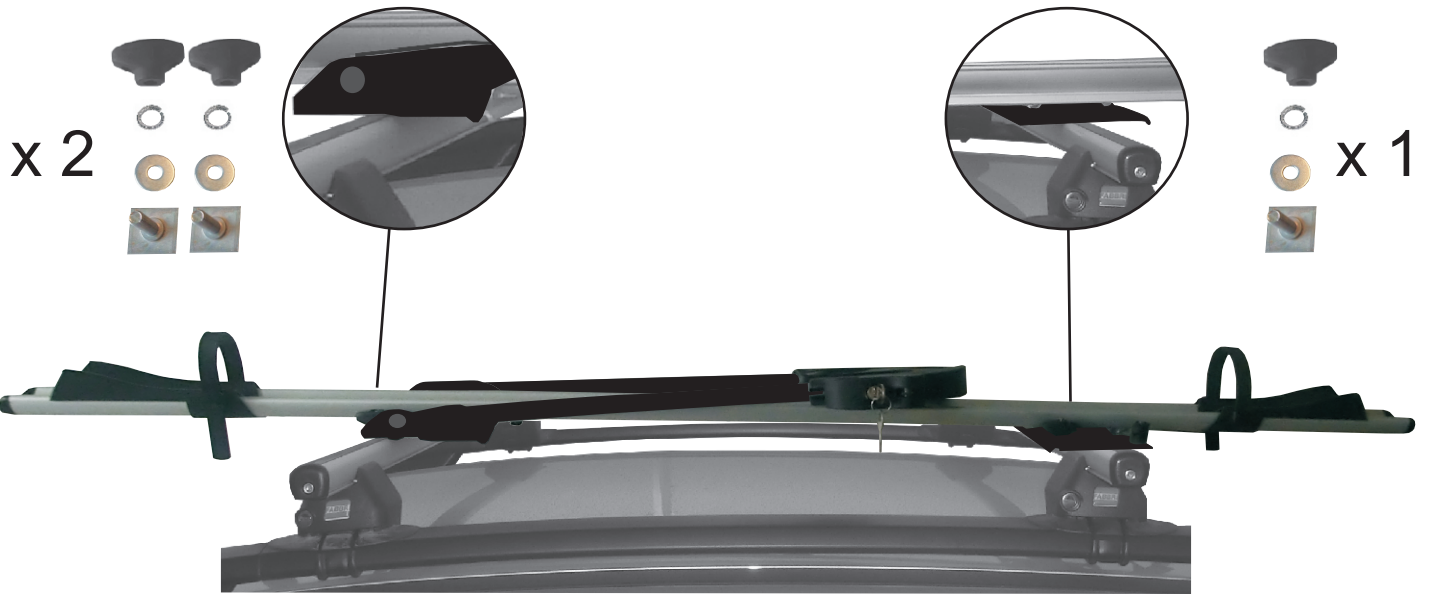


1	3049598	x 3
2	3043473	x 3
3	3043485	x 3
4	4086866	x 3

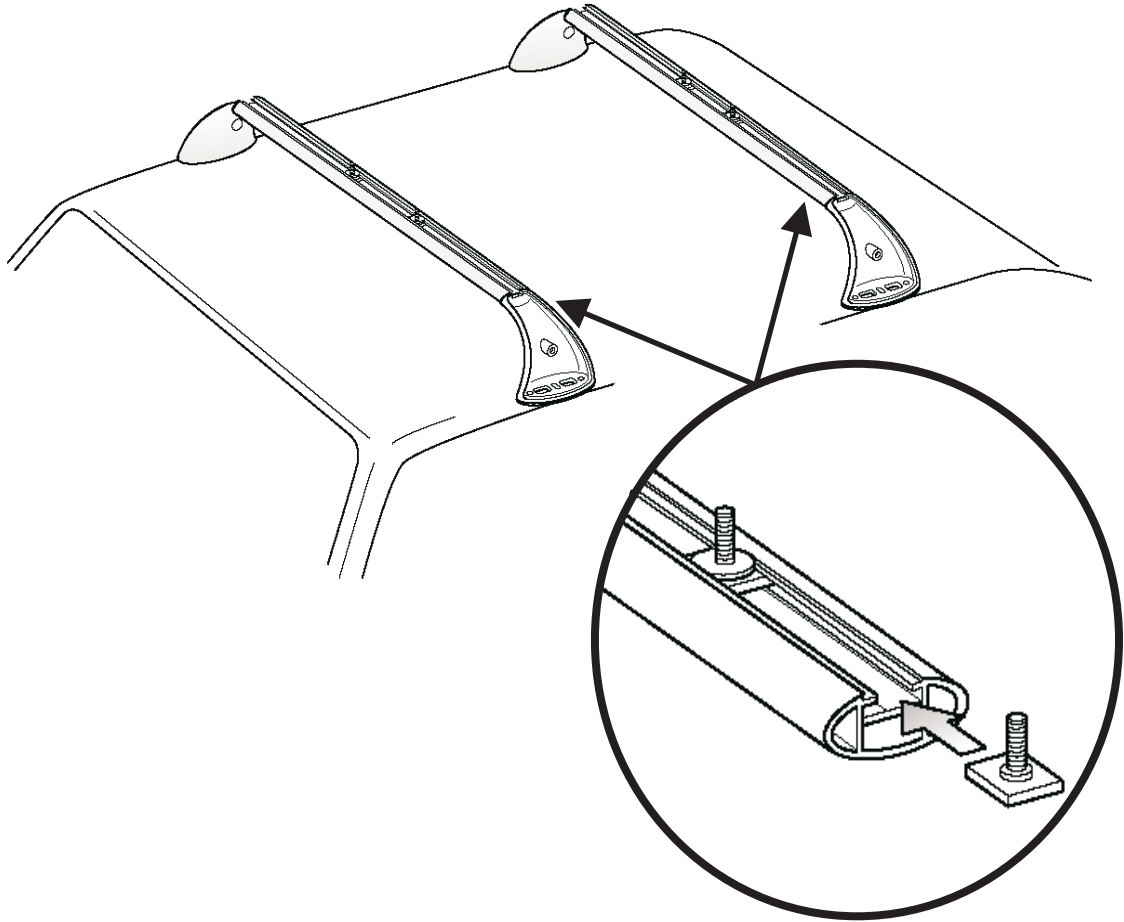
1

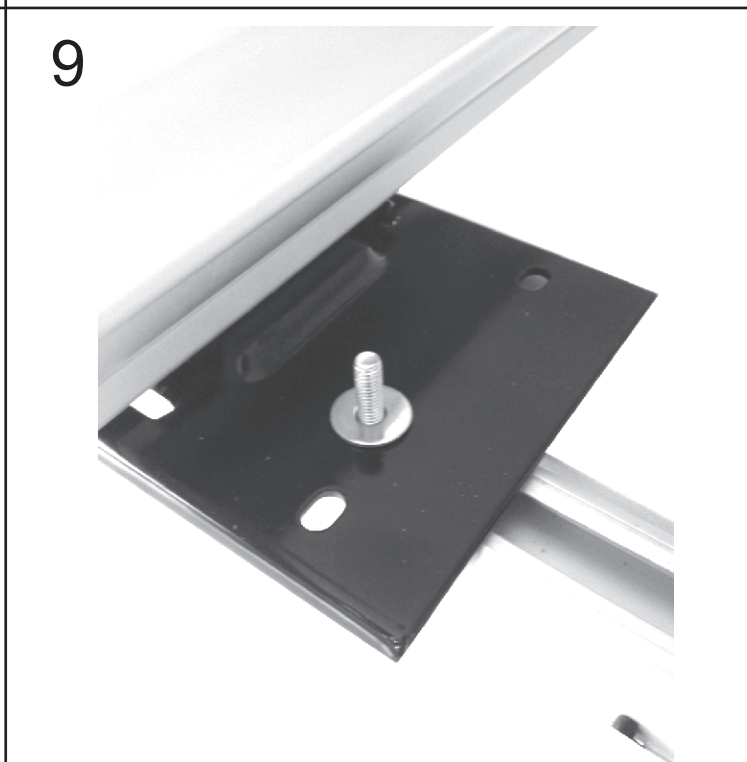
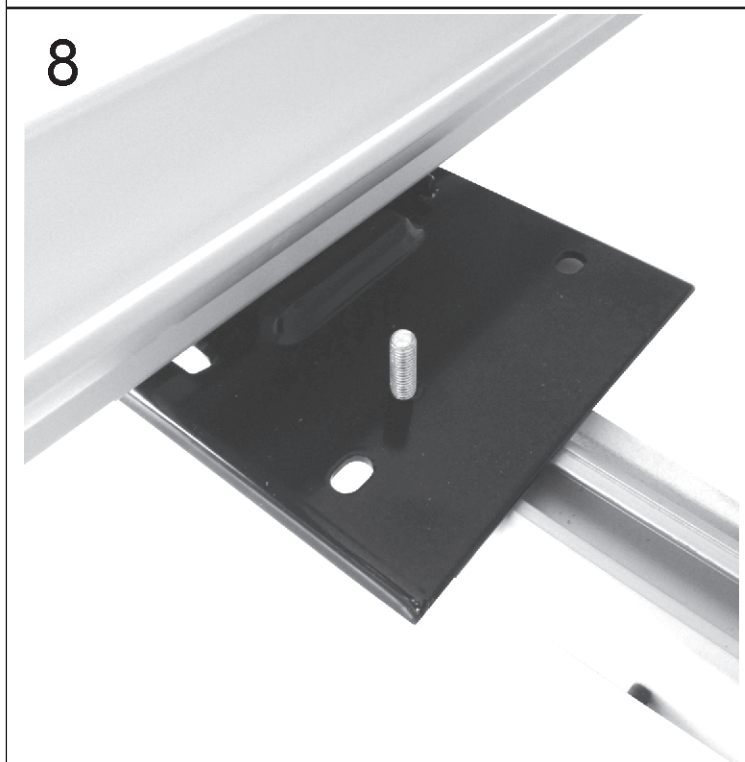
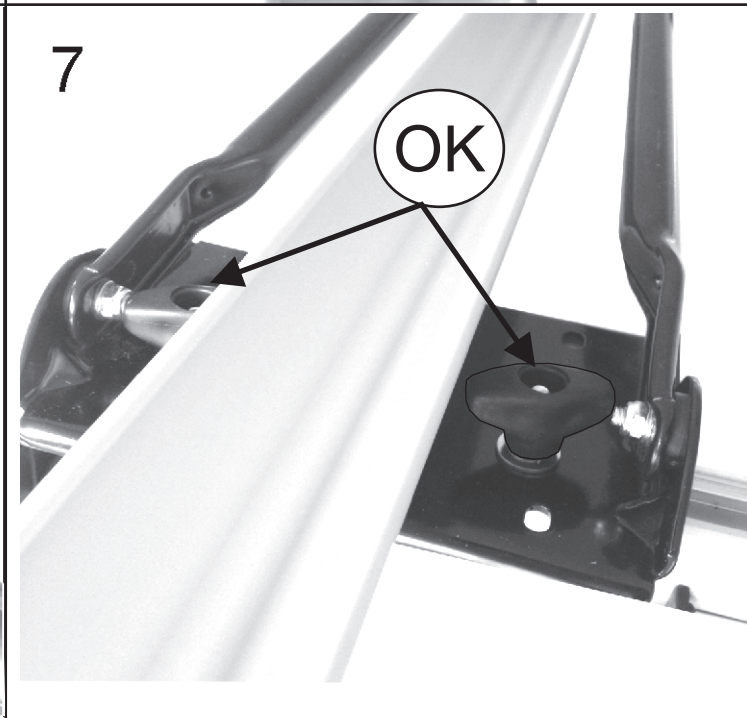
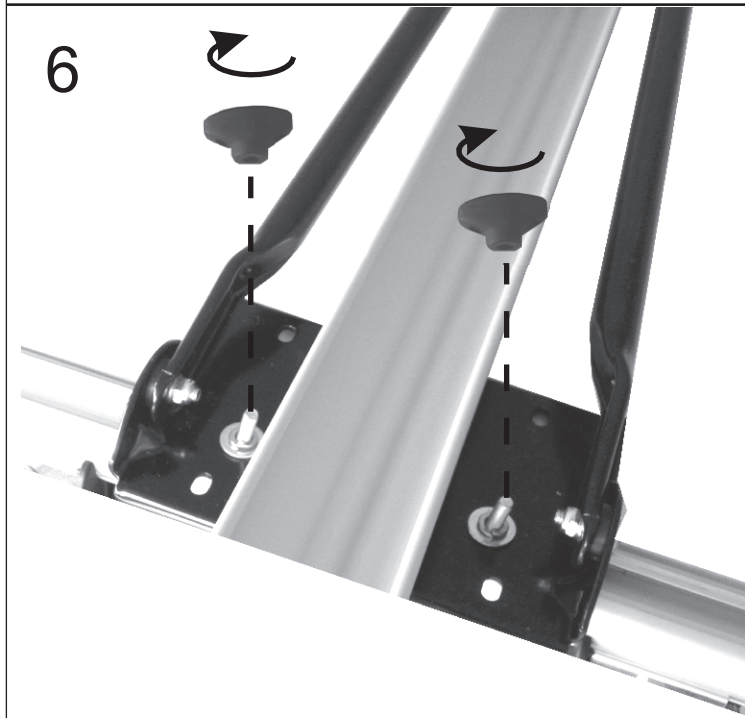
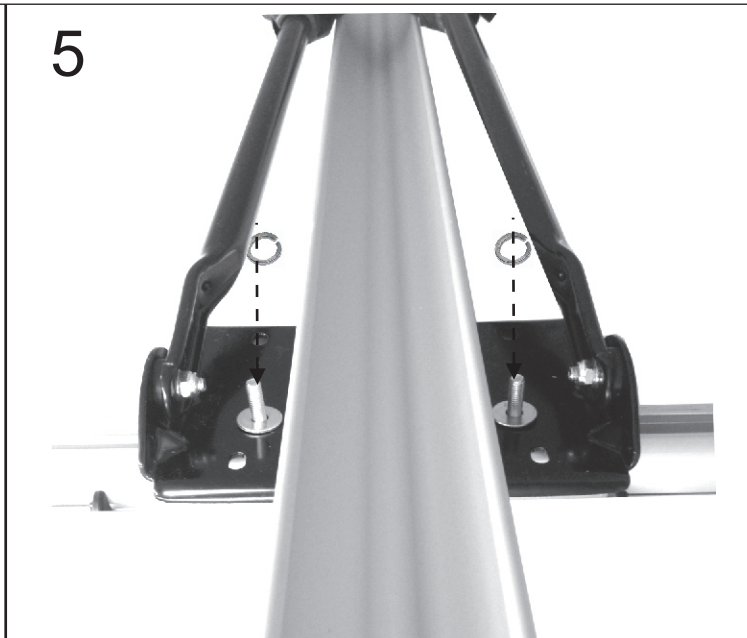


2

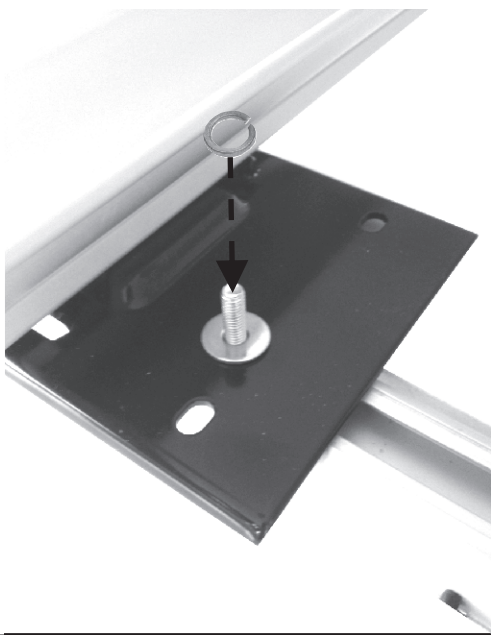


3

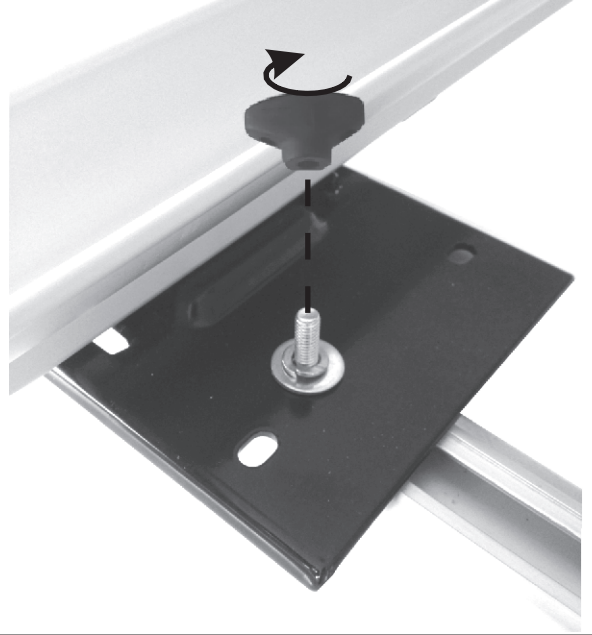




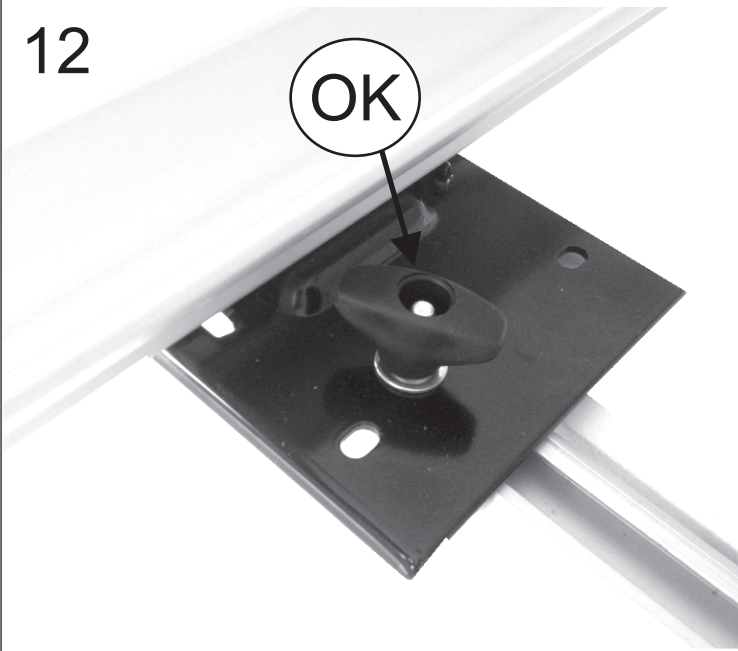
10



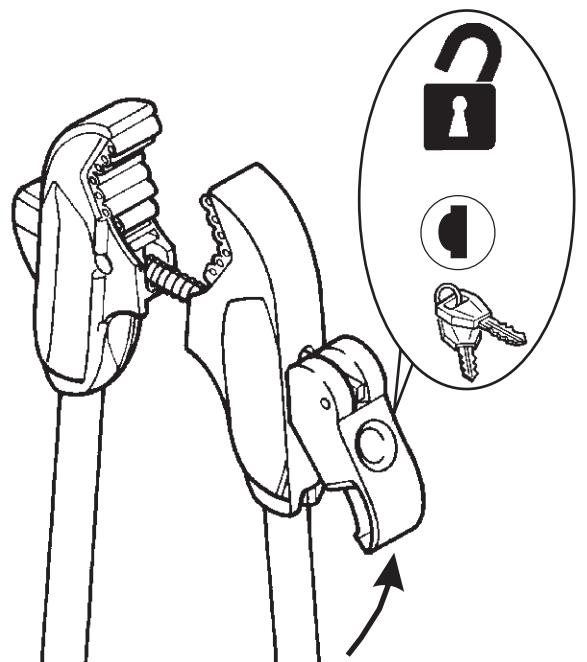
11



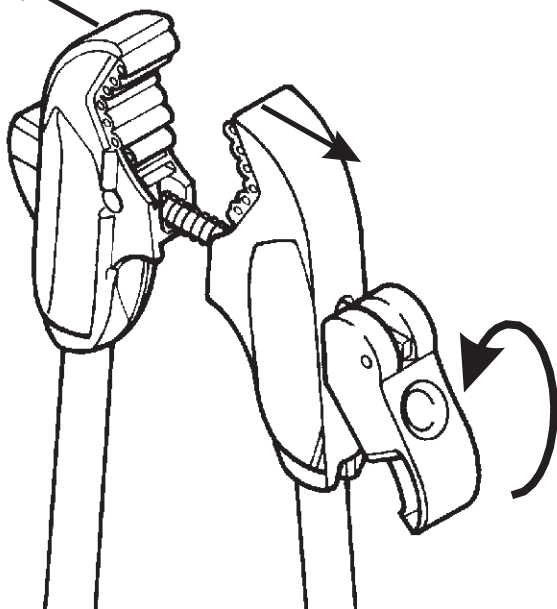
12



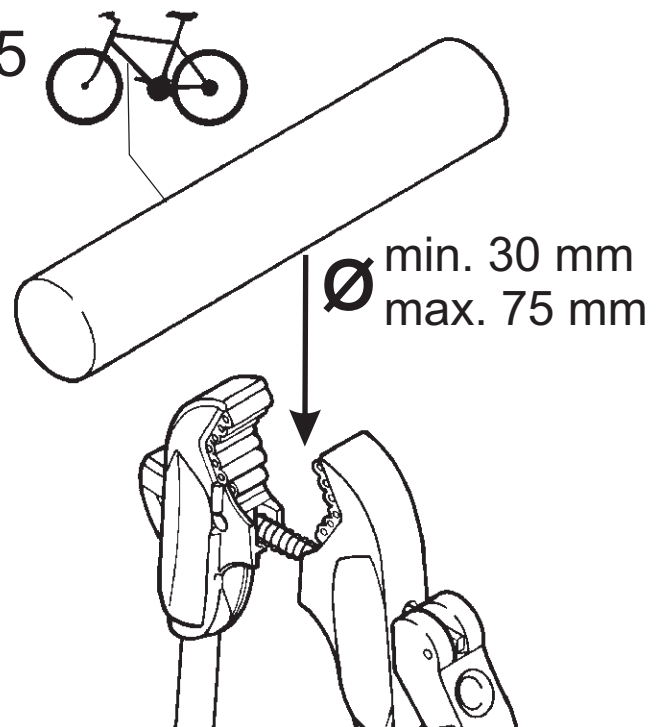
13



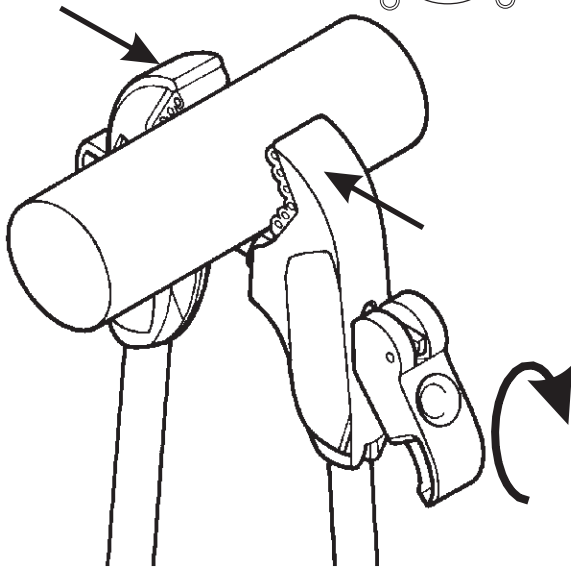
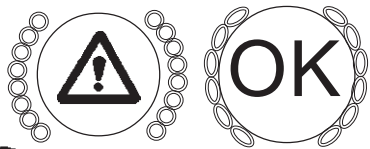
14



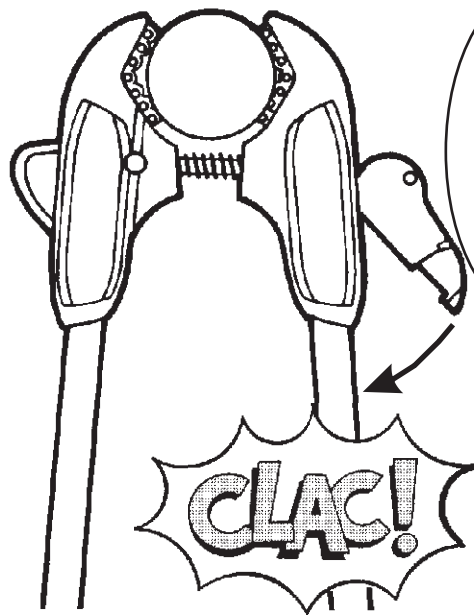
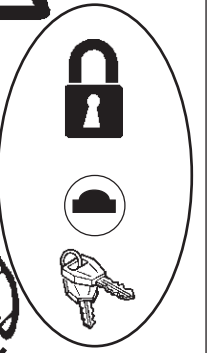
15



16



17



18



B



Ⓓ Bedienungsanleitung fuer **Lastentraeger max. 75X40 mm**

Ⓕ Mode d'emploi pour **toutes les barres max. 75X40 mm**

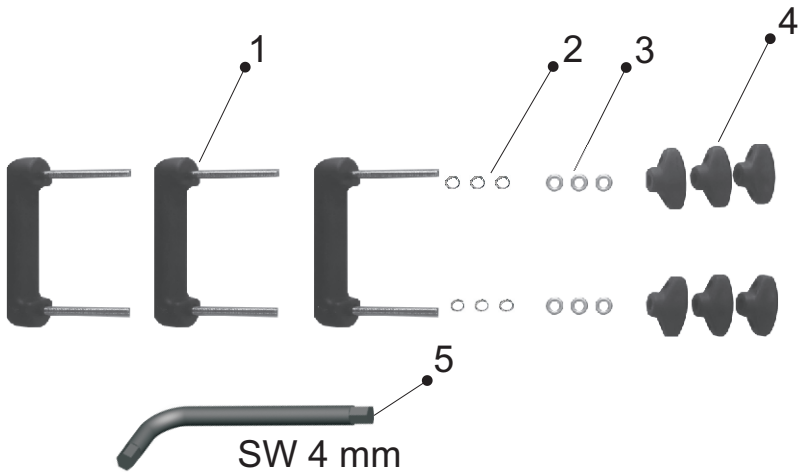
Ⓘ Istruzioni per l'uso per **tutte le barre max. 75X40 mm**

ⒼⒸ Instructions for **all bars with max. 75X40 mm**

Ⓔ Istrucciones para **todas las barras max.75X40 mm**

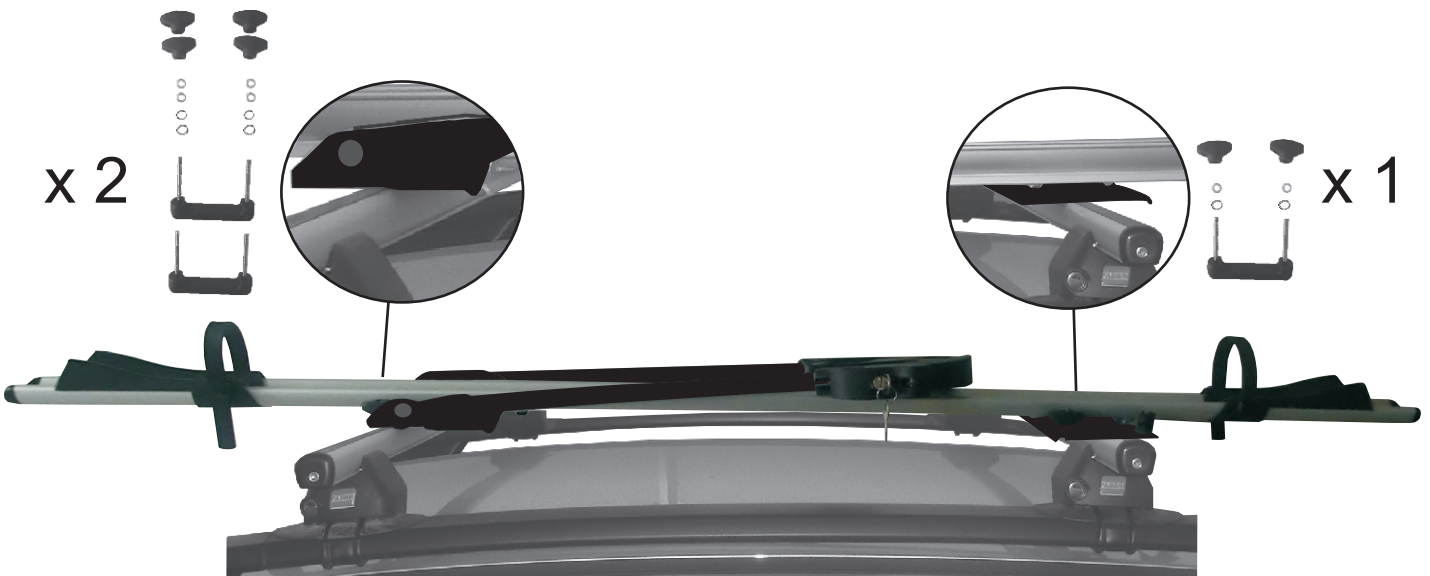
Ⓟ Instrukcje uzytkowania dla **barów max. 75X40 mm**

Komponenten	Composants	Componenti
Parts	Componentes	Składniki



1	4086884	x 3
2	3043485	x 6
3	3043476	x 6
4	4086866	x 6
5	3050602	x 1

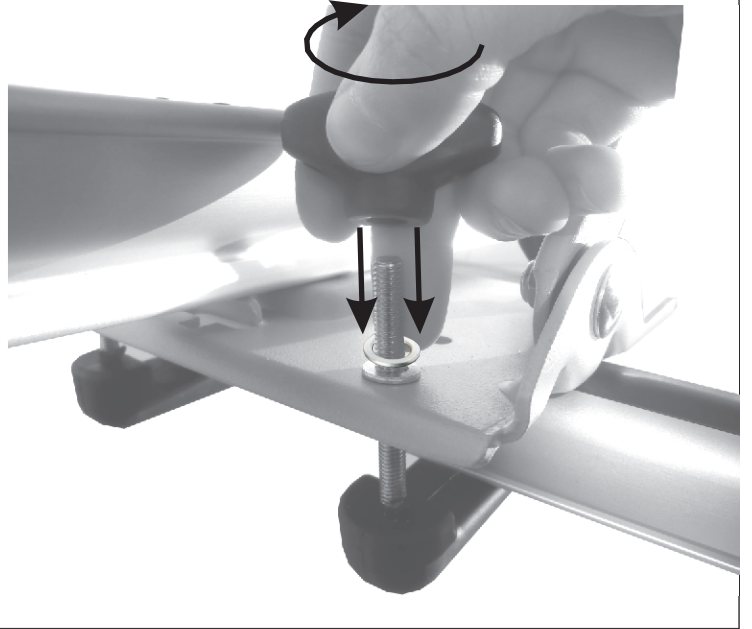
3



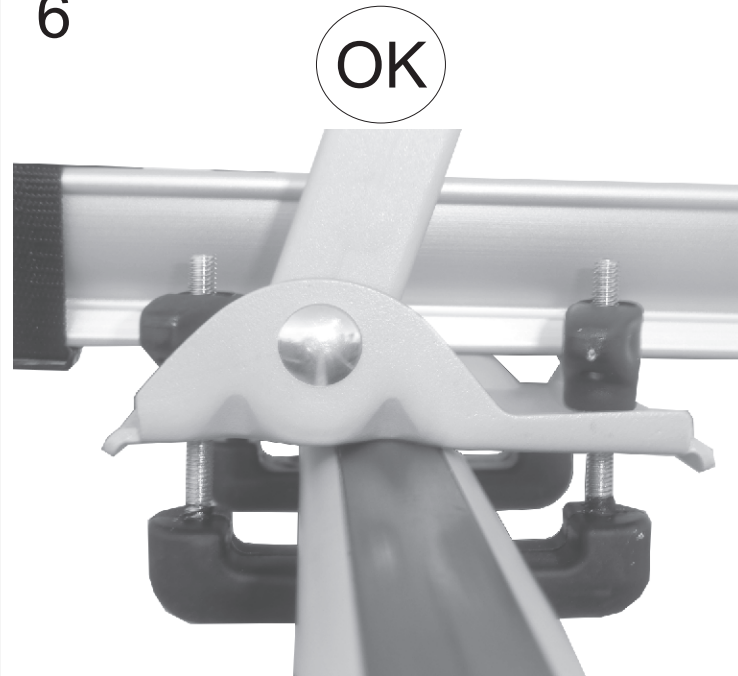
4



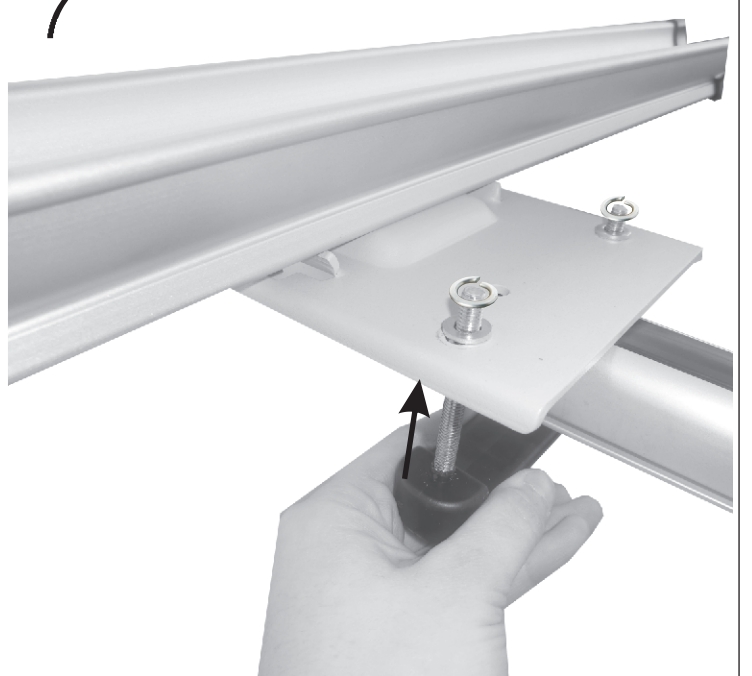
5



6



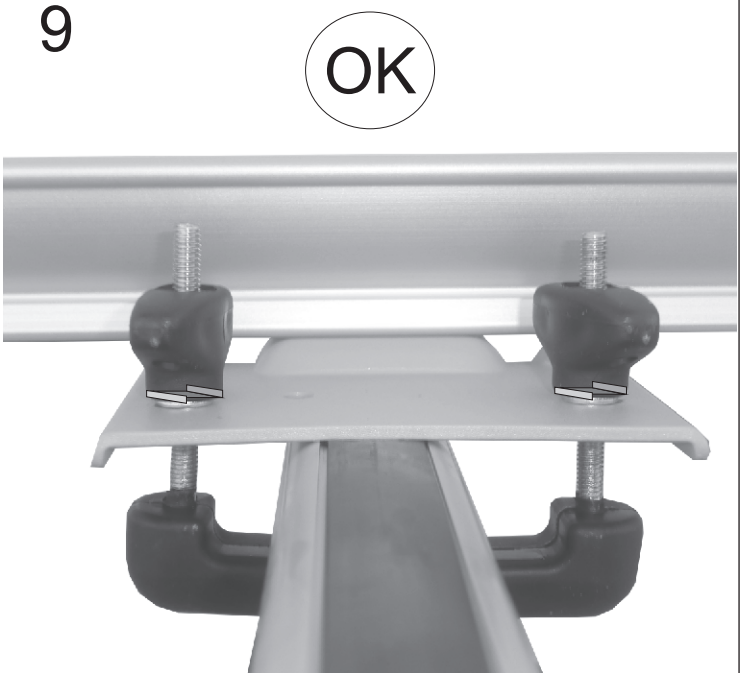
7



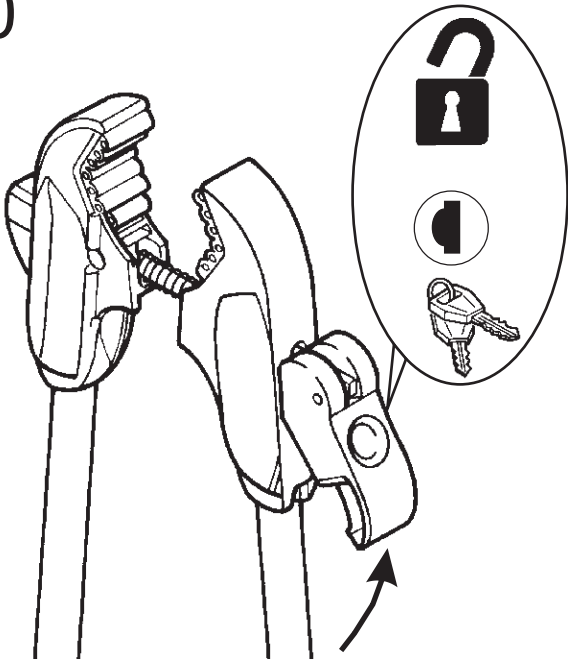
8



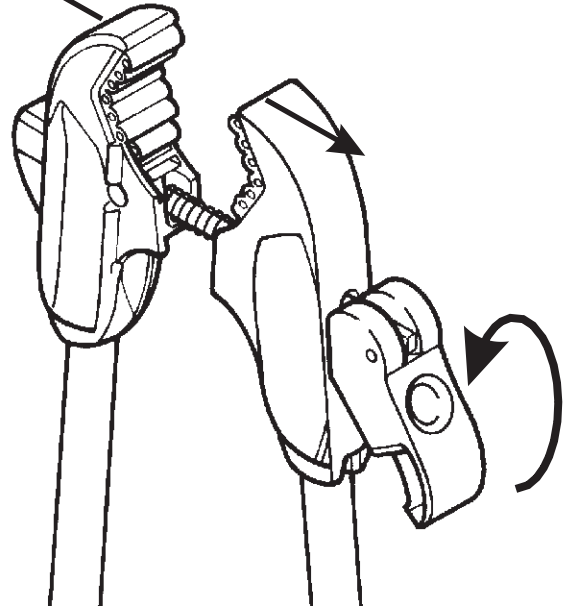
9



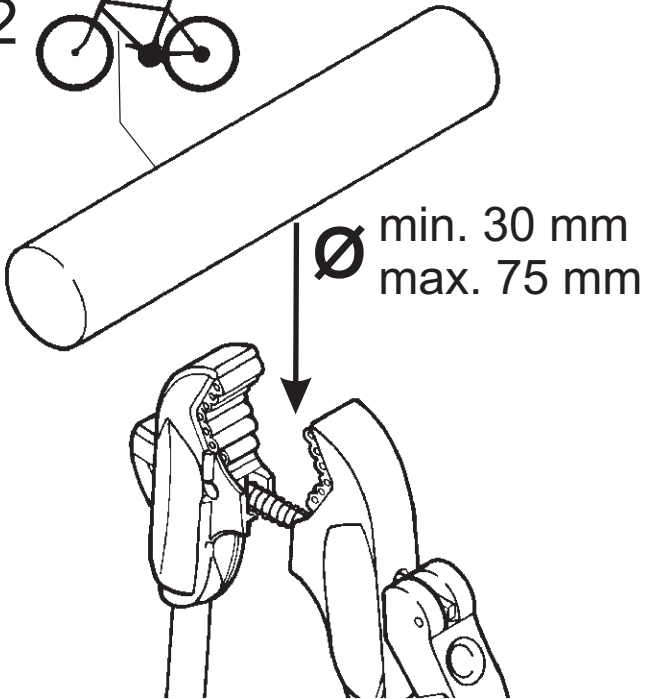
10



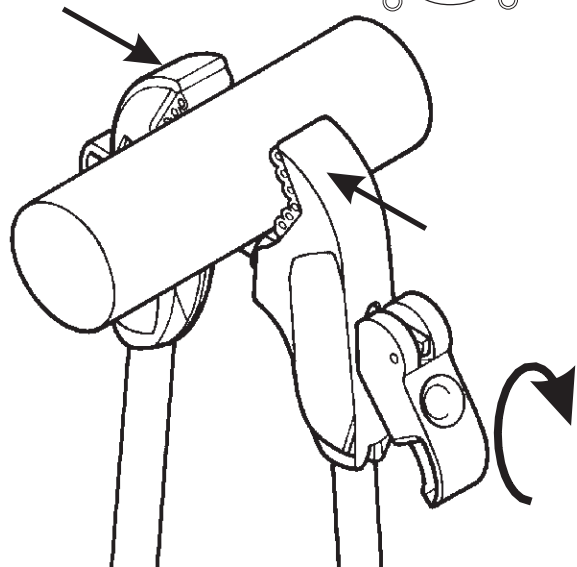
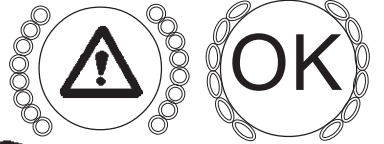
11



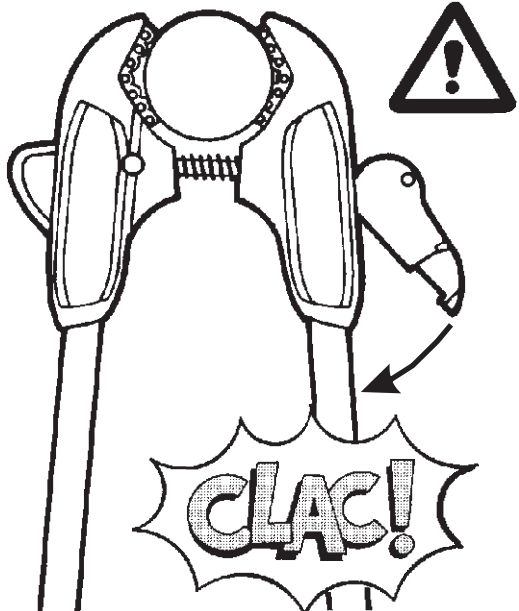
12



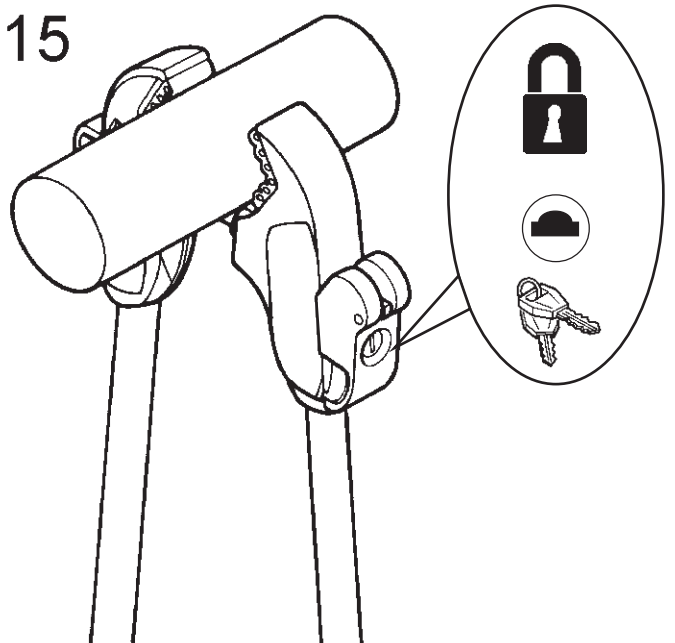
13



14



15





D

Wir bedanken uns, dass Sie eines unserer Produkte ausgewählt haben. Zur optimalen Verwendung dieses Produktes, bitten wir Sie, nachfolgende Betriebshinweise sorgfältig durchzulesen.

ACHTUNG: Bei Nichtbefolgung der Anweisungen übernehmen wir keine Haftung!

SICHERUNG DER LADUNG

Die in der Montageanleitung sowie vom Fahrzeughersteller angegebene zulässige Dachlast darf nicht überschritten werden. Bei unterschiedlichen Angaben ist grundsätzlich immer der niedrigere der beiden Werte maßgeblich.

Zulässige Dachlast = Gewicht von Lastenträger + Zubehör + Ladung.

FAHRRADTRÄGER

Den Zustand der Spanngurte regelmässig überprüfen und gegebenenfalls sofort erneuern.

Schraubenverbindungen nach kurzer Fahrtstrecke und danach in regelmässigen Abständen prüfen und eventuell nochmals festziehen.

Beachten Sie, daß sich das Fahrverhalten des Fahrzeuges beim Fahren mit Dachlast durch Bremsen, Seitenwind und Kurvenfahren wesentlich verändert: fahren Sie deshalb vorsichtig.

Lenkstangen und Pedale möglichst blockieren, um eventuelle Bewegungen zu vermeiden.

ACHTUNG!

Nach der Montage kontrollieren, daß die Lastenträger sicher auf dem Dach befestigt sind. Diese Kontrolle sollte bei längeren Fahrtstrecken in regelmäßigen Zeitabständen wiederholt werden. Die Lastenträgerrohre dürfen nicht über die seitliche Eingrenzungslinie (Kontur) des Fahrzeuges herausragen.

ACHTUNG! Immer die sichere Verzurrung der Ladung kontrollieren.

FAHRTEIGENSCHAFTEN UND VERORDNUNGEN

Die Fahrgeschwindigkeit sollte der Beladung angepasst werden, unter Beachtung weiterer Einflußfaktoren wie Straßenzustand, Windverhältnisse, Verkehrssituation und, selbstverständlich, der jeweiligen Gesetzgebung. Beachten Sie bitte, daß sich durch die Dachlast die Fahr- und Bremseigenschaften sowie die Seitenwindempfindlichkeit des Fahrzeuges mehr oder weniger stark verändern. Beim Transport von aufrecht stehenden Fahrrädern u.dgl. besonders auf die hierdurch vergrößerte Höhe des Fahrzeuges achten.

WARTUNG UND PFLEGE

Aus Sicherheitsgründen für andere Verkehrsteilnehmer sowie zur Benzineinsparung sollten Dachlastträger bei Nichtbenutzung vom Fahrzeug abmontiert werden.

Das Produkt sollte nach dem Gebrauch abmontiert, gereinigt und die verschleissanfälligen Teile geölt werden.

Sollten Sie Schäden feststellen, wenden Sie sich bitte an unsere Verkäufer, damit die schadhafte Teile ersetzt werden können.

I

Vi ringraziamo per aver scelto un nostro prodotto. Per utilizzarlo nel modo più corretto, vi consigliamo di seguire attentamente le istruzioni riportate qui di seguito. Controllate di avere tutte le parti. Seguire punto per punto.

ATTENZIONE: si declina ogni responsabilità in caso di mancata applicazione delle istruzioni.

FISSAGGIO DEL CARICO:

Non superare mai il carico massimo consentito specificato nelle istruzioni di montaggio ed osservare anche le istruzioni indicate sul libretto della vettura. **Per carico massimo s' intende: il peso del prodotto + il peso di eventuali accessori applicati + il peso del carico previsto.**

PORTABICICLETTE

Controllate periodicamente le condizioni delle cinghie di fissaggio ed in caso di usura sostituirle immediatamente. Prima di fissare la bicicletta al relativo porta bici, assicurarsi che siano stati rimossi eventuali accessori del ciclo quali: cestini, contachilometri, seggiolini per bambini, e tutti gli altri accessori non pertinenti alla bici. Ove possibile bloccare manubrio e pedali per evitare il movimento.

ATTENZIONE:

Controllare ogni volta che i prodotti siano stati installati correttamente e che siano fissati saldamente al tetto della vettura. Ripetere questi controlli ad intervalli opportuni durante i lunghi viaggi. Controllare che le parti inferiori degli accessori e dei carichi da trasportare non vengano a contatto con il tetto. Qualora esso sia dotato di serrature si ricorda che queste devono essere chiuse quando la vettura è in movimento.

IMPORTANTE: controllare sempre il fissaggio del carico prima di mettersi in viaggio

CARATTERISTICHE DI GUIDA E FRENATA.

La velocità deve adeguarsi al fatto che si sta trasportando un carico, alle condizioni correnti tra cui lo stato della strada, la qualità del fondo stradale, il volume di traffico, ecc. e naturalmente ai limiti della velocità in vigore. Le caratteristiche di guida e di frenata della vettura e la sensibilità al vento laterale risentiranno della presenza del portatutto e del carico che si sta trasportando. Ricordarsi in special modo che si verifica un aumento dell'altezza della vettura quando si trasportano carichi verticali come biciclette.

La velocità massima consigliata resta comunque fissata a 130 Km/h.

CURA E MANUTENZIONE

Per ragioni di sicurezza e risparmio di carburante è consigliabile togliere il prodotto quando non viene utilizzato per il trasporto. Terminato l'uso del prodotto smontarlo, pulirlo, riporlo in luogo asciutto, lubrificando le parti soggette ad usura. Nel caso si riscontrassero parti danneggiate o molto usurate sostituirle immediatamente o rivolgersi al Ns. rivenditore.

F

Vous venez d'acquérir un de nos produits et nous Vous en remercions. Afin de bien utiliser ce produit nous Vous recommandons de suivre précisément les instructions de cette notice.

ATTENTION-Nous déclinons toute responsabilité en cas d'inobservance des instructions.

FIXATION DE LA CHARGE

La charge maxi indiquée dans la notice de montage ne doit pas être dépassée. Toutefois, s'il y a une différence entre la valeur indiquée sur cette notice et celle du constructeur de la voiture, il faut considérer la valeur minimale comme valable.

Charge maxi sur le toit = poids de la barre + charge.

PORTE-VELO

Vérifier régulièrement les sangles de fixation et si nécessaire les remplacer. Avant de monter le vélo sur le porte-vélos, n'oubliez pas d'enlever tous les accessoires : sonnettes, sacoches latérales, sièges pour enfants, pompes, antivol, compteurs kilométriques, dispositifs acoustiques, etc.

Si possible bloquer les guidons et les pédales pour éviter des mouvements.

ATTENTION

Contrôler que les produits sont correctement montés et solidement fixés sur la voiture. Effectuer ce contrôle régulièrement, et si nécessaire reserrer les vis. Les barres porte-tout ne doivent pas dépasser la voiture latéralement. Contrôler que les parties inférieures des accessoires et des charges à transporter ne touchent pas le toit.

Si le produit est muni de serrures, celles-ci doivent être systématiquement verrouillées lorsque la voiture roule.

Contrôler systématiquement la fixation du chargement.

R' ACTIONS DE LA VOITURE ET CODE LA ROUTE

Pour des raisons de sécurité, il faut éviter de rouler trop vite. La vitesse doit être adaptée à la nature du chargement, aux conditions extérieures telles que l'état de la chaussée, le tracé de la route, le volume de circulation et, bien entendu, la réglementation en vigueur. La présence d'un chargement sur le toit affecte le comportement et le freinage de la voiture, ainsi que sa sensibilité au vent latéral.

Ne pas oublier que pendant le transport d'une charge sur le toit de la voiture l'hauteur de voiture change (ex. porte-vélo).

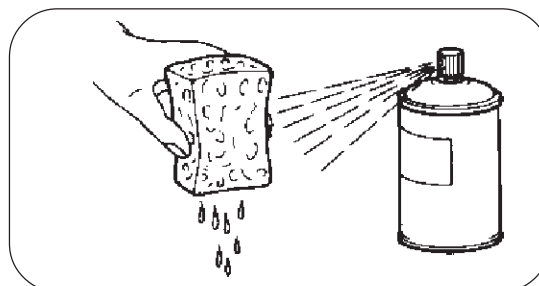
La vitesse maxi conseillée reste toutefois 130 Km/h.

ENTRETIEN

Pour des raisons de sécurité et d'économie, nous vous conseillons d'enlever le produit s'il ne pas utilisé pour le transport.

Après l'usage, il est conseillé de démonter le produit, le nettoyer et le ranger dans un lieu sec en lubrifiant les parties soumises à usure.

En cas des parties endommagées, il faut les remplacer immédiatement ou bien s'adresser à un revendeur.



GB

Thank you for choosing one of our products. In order to use this product in the best way we recommend that you read the following instructions very carefully. Check that all components are available and assemble step by step.

ATTENTION - We take no responsibility in case of inobservance of instructions.

SECURING THE LOAD

The maximum permissible load specified in the Fitting Instructions must not be exceeded. The vehicle manufacturer's instructions should also be observed.

Maximum permissible load = weight of the roof bars + weight of the bike carrier + weight of the bike.

BIKE CARRIERS

Wheel fixing straps must be inspected regularly and should be replaced in the event of damage or excess wear

Before assembling the bicycle on the bicycle rack, remove all the accessories: bells, side panniers, seats, pumps, anti-theft, kilometer counter, audible devices, etc.

If possible secure handlebars and pedals to prevent any movement.

ATTENTION

Check each time that the products are correctly fitted and that they are securely fastened to the car roof. Check products regularly during long trips.

Check that lower edges of accessories or loads do not touch the vehicle's roof.

In case of products equipped with locking system do not forget to register the key number: if you lose the key you will then be able to obtain a replacement key from your local dealer.

IMPORTANT: Always check the fastening of the load before starting the trip.

DRIVING AND BRAKING BEHAVIOR

You should adjust your speed to take into account the load being transported as well as the road conditions, quality of the road surface, traffic, and of course any applicable speed limits. The vehicle's driving and braking qualities and its sensitivity to side winds are all affected by the bar carrier and the load being transported. Particularly remember that the height of the vehicle increases when transporting vertical loads such as bike etc. The max allowed speed remains 130 km/h

CARE AND MAINTENANCE.

For security reasons and for petrol saving it is advisable to remove the whole rack when not in use for transport

When the product is not being used it should be cleaned and stored in a dry place.

If any part becomes damaged it is important to replace it immediately or to call for your local dealer.

PL

Dziękujemy za wybór jednego z naszych produktów. Aby używać go w sposób poprawny proponujemy starannie przeczytać instrukcję. Sprawdź czy posiadasz wszystkie części montażowe i postępuj zgodnie z kolejnymi punktami instrukcji.

UWAGA – nie ponosimy żadnej odpowiedzialności w przypadku nie zapoznania się z instrukcją montażu.

MOCOWANIE ŁADUNKU:

Nie można przekraczać maksymalnego obciążenia wskazanego w instrukcji montażu produktu oraz obciążenia dachu podanego przez producenta samochodu.

Maksymalne obciążenie = waga bagażnika bazowego + waga przystawek + waga ładunku.

UCHWYTY ROWEROWE:

Taśmy mocujące powinny być regularnie sprawdzane i w razie uszkodzenia lub zużycia wymienione na nowe.

Przed założeniem roweru na bagażnik zdemontuj wyposażenie dodatkowe takie jak : paski, sakwy boczne, siedzenia dla dzieci, pompki, liczniki itp.

Unieruchom pedały i kierownicę.

UWAGA !

Zawsze sprawdzaj czy produkt został prawidłowo zmontowany i czy jest solidnie i bezpiecznie przymocowany do dachu. Sprawdzaj to regularnie podczas długich podróży.

Jeżeli produkt wyposażony jest w zamek zanotuj numer kluczyka w celu łatwiejszego uzyskania duplikatu od lokalnego przedstawiciela firmy.

WAŻNE – Przed podróżą, zawsze sprawdzaj zamocowanie ładunku.

JAZDA, HAMOWANIE

Prędkość samochodu dostosuj do rodzaju przewożonego ładunku oraz warunków drogowych, a także do rodzaju i jakości nawierzchni drogi.

Kiedy podróżujesz z ładunkiem na bagażniku unikaj gwałtownego hamowania i przycpieszania, a zakręty pokonuj łagodnie

Podczas jazdy z bagażnikiem uwzględnij powyższe warunki oraz lokalne ograniczenia prędkości, ale nigdy nie przekraczaj 130 km/h.

OBSŁUGA

Kiedy bagażnik nie jest wykorzystywany sugeruje się go zdemontować ze względów ekonomicznych (zużycie paliwa) oraz bezpieczeństwa. Zaleca się wówczas rozmontowanie elementów bagażnika i umieszczenie ich w suchym miejscu, pamiętaj, o nasmarowaniu ruchomych części

Jeżeli którakolwiek z części bagażnika zostanie uszkodzona należy wymienić ją na nową, zgłaszaj, o tym celu do punktu zakupu.

E

Acaba de comprar nuestro producto y le estamos muy agradecidos. Para una correcta utilización de este producto, le aconsejamos que siga las siguientes instrucciones.

ATENCIÓN. - No asumimos ninguna responsabilidad si no se siguen las instrucciones.

SUJECCIÓN DE LA CARGA

No está permitido superar la carga máxima indicada en las instrucciones de montaje. No obstante, deberán tenerse en cuenta las instrucciones del fabricante del automóvil acerca de la carga permitida. Si los pesos indicados para la carga fueran diferentes, prevalece el menor peso indicado.

Carga máx. = peso del porta equipajes + posibles accesorios + peso de la carga

PORTABICICLETAS DE TECHO

Controlar periódicamente el estado de la cinta de fijación y en caso de estar muy usada, sustituirla inmediatamente.

Antes de montar la bicicleta en el portabicicletas, quitar todos los accesorios : timbres, bolsas laterales, silla de niño, bomba para el aire, antirrobo, cuentakilómetros, dispositivos acústicos, etc.

ATENCIÓN:

Después de hacer el montaje, controlar que los porta equipajes estén firmemente sujetos al techo. Esta prueba también deberá realizarse periódicamente durante recorridos largos.

Para el transporte de tablas de surf, canoas y botes hinchables, asegurar las extremidades delantera y trasera con una cuerda no elástica.

ATENCIÓN: Controlar siempre la sujeción de la carga

CONDUCCIÓN Y REGLAMENTO

La velocidad deberá adaptarse a la carga transportada, a las circunstancias existentes tales como el estado y características de la carretera, viento, tráfico, etc. Y como es natural, a las leyes vigentes. Las características de conducción y frenado del automóvil, así como su sensibilidad al viento lateral se alteran debido a la carga sobre el techo. Tener especialmente en cuenta la altura del vehículo al transportar objetos en posición vertical (bicicletas y otros objetos altos)

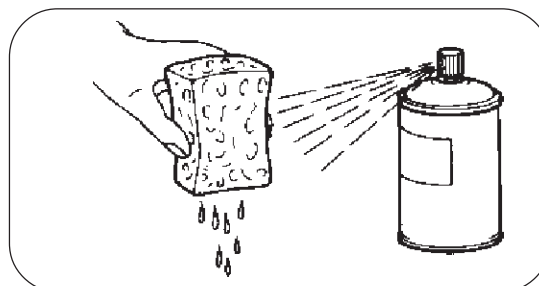
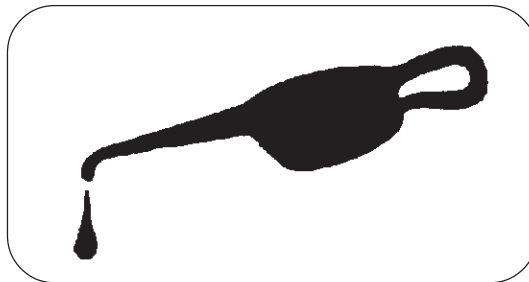
La velocidad máxima comprobada queda fijada en 130 km/h.

MANTENIMIENTO

Por razones de seguridad y ahorro de energía, se aconseja desmontar el producto cuando no se utiliza para el transporte.

Una vez utilizado el producto, desmontarlo, limpiarlo y guardarlo en un lugar seco, lubricando las piezas sujetas a desgaste.

Si alguna de estas piezas estuviera dañada o muy desgastada, se aconseja que sean reemplazadas, solicitándolas en el establecimiento donde se adquirió el producto.



I GARANZIA DI UTILIZZO

Si declina ogni responsabilità in caso di mancata applicazione delle istruzioni nel montaggio e nell'utilizzo del prodotto.

Eventuali diritti al risarcimento possono subentrare solo presentando gli scontrini di cassa ed una dettagliata documentazione fotografica del corretto montaggio del prodotto in cui risultino inequivocabili l'identificazione dello stesso e della vettura.

D GARANTIE DER NUTZUNG

Wir übernehmen keine Verantwortung für den Fall, dass die Anweisungen bei der Montage und Verwendung des Produkts nicht beachtet werden.

Mögliche Entschädigungsansprüche können nur durch Vorlage der Rechnung und eine detaillierte Fotodokumentation der korrekten Montage des Produkts, in der die Identifizierung des Fahrzeugs und des Produkte eindeutig ist, erfolgen.

ES GARANTÍA DEL USUARIO

Declinamos toda responsabilidad en caso de no aplicar las instrucciones en el montaje y uso del producto.

Los posibles derechos de compensación solo pueden tener lugar presentando las cajas registradoras y una documentación fotográfica detallada del correcto montaje del producto en el que la identificación de los mismos y el automóvil es inequívoca.

GB WARRANTY OF USE

We decline all responsibility in case of failure to apply the instructions during assembly & use of the product.

Any rights to compensation can only occur by presenting cash receipts & a detailed photographic documentation of the correct assembly of the product in which the product & vehicle identification is unequivocal.

F GARANTIE D'UTILISATION

Nous déclinons toute responsabilité en cas de non-respect des instructions d'assemblage et d'utilisation du produit.

Les éventuels droits à la compensation ne peuvent avoir lieu que par la présentation du reçu d'achat et d'une documentation photographique détaillée de l'assemblage correct du produit, dans lesquels sont évidents et sans équivoque, l'identification du produit et de la voiture.